

-  **Kupplungen**
-  **Armaturen**
-  **Monitore**
-  **Standrohre**
-  **Pumpen**
-  **Schaumgeräte**



TKW Armaturen GmbH  
 Donaustr. 8  
 63452 Hanau

Telefon 0 61 81-180 66-0  
 Telefax 0 61 81-180 66-19

info@tkw-armaturen.de  
 www.tkw-armaturen.de  
 www.hohlstrahlrohre.de

# POKADOR 115

## FLASH-OVER-STRAHLROHR



### Allgemeines

Unsere Hohlstrahlrohre entsprechen dem neusten Stand der Technik, werden aus hochwertigsten Materialien gefertigt und sind als europäische Produktion im Preis- Leistungsverhältnis kaum zu überbieten. Produktion vor Ort garantieren europäischen Standard, kurze Wege, optimalen und kostengünstigen Service. Auch die Programmbreite wie die dazu gehörige Programmtiefe und die eventuelle Anfertigung von Sonderausführungen sind Stärken unseres Hauses und können nur durch unsere nahe gelegene Produktionsstätten schnell und unkompliziert umgesetzt werden.

### Anwendungsbereiche

Unser oben erwähntes Programm mit dem entsprechend umfangreichen breiten Zubehör bietet unseren Kunden einen Einsatzbereich, dem kaum Grenzen gesetzt sind. Die einfache Anwendung und sichere Funktion werden Sie überzeugen.

### Introduction

Our high technology nozzles are manufactured using high quality materials and are very competitively priced. Local production means European and German Standards can be met and ensures an optimal and advantageous service of products. We can even manufacture special nozzles on demand, rapidly and efficiently.

### Different uses

Our production programme mentioned above gives an unlimited range of usage possibilities. You will be surprised by how simple the nozzles are to handle and the reliability of their performance.

### Généralités

Nos lances à haute technologie sont fabriquées avec des matériaux de grande qualité et, produites en Europe, elles sont d'un très bon rapport qualité-prix. Leur fabrication locale leur permet d'être conformes aux normes européennes et allemands ainsi qu'un service après-vente optimal et avantageux. L'étendue de notre gamme ainsi que la fabrication éventuelle de pièces spéciales sont nos points forts, la nos ateliers permettant de réaliser des lances spéciales d'une manière rapide et efficace.

### Les domaines d'application

Notre programme de production ci-dessus mentionné ainsi que les nombreux accessoires que nous pouvons proposer offrent à nos clients des domaines d'application qui sont quasiment illimités. Vous serez surpris par la facilité à utiliser ces lances et par leur fiabilité.

## Pokador 115 Flash-Over-Nozzle



### Material

Sämtliche Teile, welche unter Belastung direkt mit Wasser oder Wasser-Schaum-Gemisch in Berührung kommen, sind selbstverständlich aus Edelstahl gefertigt. Gehäuseteile, Einstellringe und Anschlüsse sind aus hochwertigstem Aluminium (meist sogar in gezogenem Stangenmaterial) gefertigt und werden zusätzlich mit einer Teflon-Eloxierung versehen. Kunststoffteile bestehen aus Rilsan, Nitril und Gummi. Haltegriff und oberer Bügel sind aus Kunststoff gefertigt, um einen optimalen Kälteschutz bieten zu können.

### Leistungsdaten und Einstellungen

#### Anschluss

Das Strahlrohr verfügt über einen drehbaren Anschluss mit einem 2" Außengewinde, welches mit einer, DIN Kupplung Storz-C 2" IG versehen werden kann. Lieferbar sind allerdings auch andere internationale Kupplungen oder auch Anschlüsse mit anderen Gewindegrößen.

#### Oberer Bügel

Dieser Bügel betätigt eine Kugel und dient dazu, das Strahlrohr zu öffnen und zu schließen. Die Bügelstellung für "AUF" und "ZU" ist beschriftet und sollte nicht als Mengenregulierung verwendet werden. Der Bügel ist aus Kunststoff und somit gegen Kälte isoliert.

#### Haltegriff (nicht beim FO-Strahlrohr)

Die Form des Haltegriffes entspricht neuesten ergonomischen Erkenntnissen und soll auch bei längeren Einsätzen ein problemloses Halten ermöglichen. Der Griff ist zur Kälteisolierung ebenfalls aus Kunststoff gefertigt. Die Griffe können als Markierung oder Sichthilfe in unterschiedlichen Farben geliefert werden.

#### Strahlrohrkopf

Durch eine Drehung des Strahlrohrkopfes verändern Sie die Form des Strahles. Drehen Sie den Kopf des Strahlrohres vom Anschlag in Richtung gegen den Uhrzeigersinn bis hin zum nächsten Anschlag, so verändern Sie den Strahl stufenlos vom gebündelten Vollstrahl bis hin zum 110° großen Sprühstrahl. Ohne wie bei herkömmlichen Strahlrohren über die Schaltstellung "ZU" schalten zu müssen, steht Ihnen das gesamte Spektrum der Strahlformen zur Verfügung. Die Strahlrohrform ist der Situation jederzeit schnell und optimal angepasst. Die Reinigungsstellung dient dazu, die Strahlrohröffnung in ihren größtmöglichen Öffnungszustand zu versetzen, um eventuelle Verstopfungen durch verunreinigtes Wasser kurzfristig beseitigen zu können.

### Material

All parts of the nozzle which come into direct contact with either the water flow or with a water/foam mix are made of stainless steel. The components of the body, the flow selection ring and the extremities are made of high quality aluminium reinforced with Teflon. The plastic materials are made of Rilsan, Nitril, and rubber. The shutoff and operation handle is made of plastic for greater resistance against the cold.

### Data of performance and settings

#### Connection

The nozzles are equipped with a swivel 2" male inlet. A Storz-C female 2" thread (DIN Standard) can then be fitted onto this inlet. Both nozzles can also be equipped and manufactured with other couplings in different diameters.

#### Operation handle

This handle operates a ball valve, and serves the purpose of opening and closing the passage of the nozzle. The position "Open" and "Closed" is engraved on the handle and must not be used to adjust the flow. The handle is in plastic and therefore is resistant against the cold.

#### Pistol grip handle (exc. FO-Nozzle)

Ergonomic - an ideal form which fits the hand perfectly and allows the nozzle to be held for a long time without discomfort. This handle is made of plastic which renders it easier to handle in cold conditions. These handles are sold in a wide variety of different colours which allows different nozzles to be classed in a colour code and be easily recognisable.

#### Nozzle Head

The flow stream can be changed through turning the nozzle head. By turning the nozzle head anti-clockwise, the flow stream can be changed from straight stream to 110° wide fog stream. Therefore the stream form is always in a suitable position to enable quick and optimal performance. The cleaning position opens up the nozzle to it's maximum state enabling you to clean the nozzle free from residues of dirty water in the shortest possible time.

### Matériaux

Toutes les pièces de la lance qui entrent directement en contact avec l'eau ou avec le mélange eau-mousse sont faits en aluminium de haute qualité et puis ils sont anodisés et imprégnés de téflon. Les pièces plastiques sont en rilsan, nitrile et plastiqués sont en rilsan, nitrile et caoutchouc. La poignée pistolet et la poignée de manoeuvre sont en plastique afin de permettre une meilleure résistance au froid.

### Données sur les performances et réglages

#### Raccordement

La lance dispose d'une entrée tournante fileté male 2", laquelle peut être équipée d'un Storz-C fileté femelle 2" (norme DIN). D'autres raccords ou d'autres dimensions de filetage peuvent être également fournis.

#### Poignée de manoeuvre

Cette poignée actionne une sphère et sert à ouvrir et fermer la lance. La position -ouvert- et -fermé- est inscrite et ne doit pas être utilisée comme un régulateur de débit. La poignée est en matière plastique et résiste ainsi au froid.

#### Poignée pistolet

La forme de la poignée pistolet a été conçue en conformité avec les dernières connaissances ergonomiques ce qui permet une bonne tenue en main lors de longues interventions. La poignée est en matière plastique afin de résister au froid. Les lances peuvent être livrées avec des poignées pistolet de couleurs différentes afin d'être différenciées et facilement reconnaissables.

#### La bague de tête

En tournant la bague de tête, on change la forme du jet. En tournant la tête la lance dans le sens contraire des aiguilles d'une montre du premier cran jusqu'au dernier, on change le jet petit à petit, celui-ci passant d'un jet plein jusqu'au jet diffusé à 110°. Contrairement aux lances traditionnelles pour lesquelles il faut se mettre sur la position -fermé-, le spectre des formes de jet est entièrement à votre disposition. La forme de la lance est toujours adaptée de manière rapide et optimale à la situation. La position -purge- sert à ouvrir la lance dans le maximum de ses possibilités afin d'éliminer à court terme les résidus éventuels qui se trouveraient dans l'eau.

**Pokador 115  
Flash-Over-Nozzle**



**Sprühstrahlverzahnung**

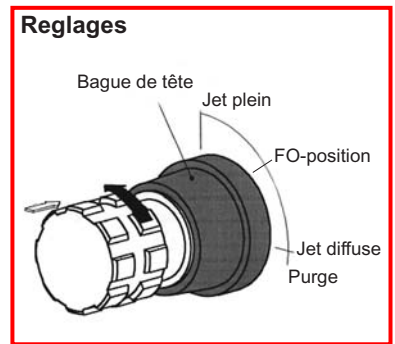
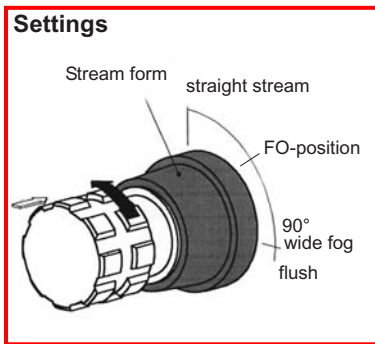
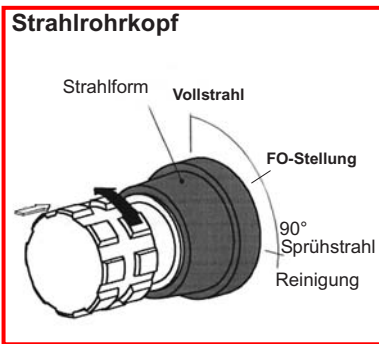
Das Pokador 115 wird im Bereich des Strahlrohraustrittes mit einer ausgeklügelten verzahnten Fräsung geliefert. Diese außergewöhnliche Fräsung ermöglicht nach Eintritt des Strahles, diesen in ein sehr unterschiedliches und breites Tröpfchengrößenspektrum zu zerlegen damit gleichzeitig eine hohe Löschwirkung und ein möglichst stabiler Strahl gewährleistet werden kann. Die höchstmögliche Löschwirkung nutzt Ihnen nichts, wenn der Sprühstrahl zu leicht vom Winde verweht wird.

**Outlet Wide Fog**

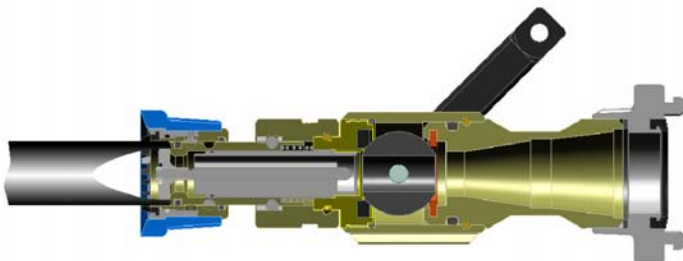
The Pokador 115 is delivered with a ring of specially designed teeth in the nozzle's outlet head. These extraordinary teeth make it possible to have a wide range of different sized drops in the wide fog position. The result of this is a stable stream (heavy drops) and an effective extinguishing action (light drops). The staple stream is necessary under windy circumstances.

**Dents taillées**

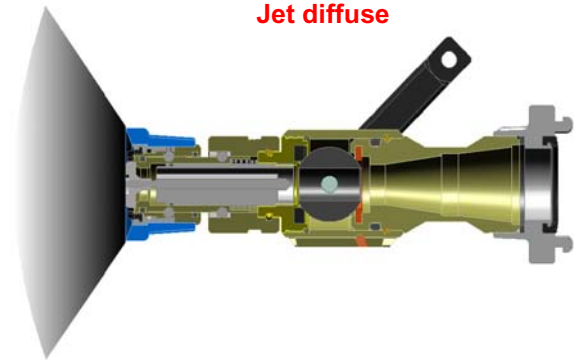
La Pokador 115 en sortie est livrée avec des dents taillées d'une manière élaborée. Celles-ci permettent de diffuser les gouttes en cône large ce qui garantit une extinction optimale du feu et un jet le plus stable possible. Si les gouttelettes sont facilement poussées par le vent, la lance ne sert à rien. D'où l'importance de la qualité de la diffusion d'eau.



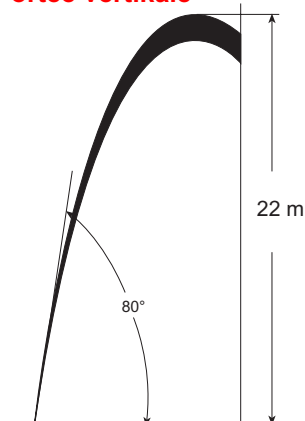
**Vollstrahl  
Straight Stream  
Jet plein**



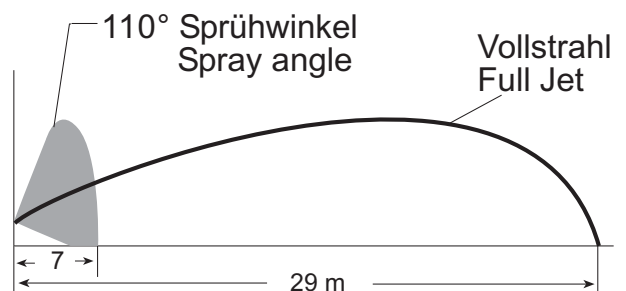
**Sprühstrahl  
Wide Fog  
Jet diffuse**



**Vertikale Wurfweite  
Vertical range  
Portée verticale**



**Horizontale Wurfweite  
Horizontal range**



## Pokador 115 Flash-Over-Nozzle



### Vorteile

Das Pokador 115 ist mit ihrer konstanten Wasserabgabe von 115 l/min, der gleichbleibenden Griffstellung und der extrem kurzen Verstellwege ein besonders in der Flash-Over-Bekämpfung durch die Schnelligkeit interessantes und sicheres Instrument. Natürlich kann das Pokador, auf Wunsch, werksseitig auch mit anderen Wassermengen geliefert werden. Unser umfangreiches Zubehörprogramm kann natürlich auch bei dieser Strahlrohrausführung verwendet werden.

### Flash-Over-Strahlrohr

Das besondere an diesem Strahlrohr ist seine Handhabung. Sie fassen das Strahlrohr mit der linken Hand am Strahlrohrkopf und mit der rechten Hand am Griffbügel an. DIESE POSITION muss nicht mehr verändert werden. Ein Taster am Kopf ermöglicht das Erfühlen der Vollstrahlposition. Mit der rechten Hand am Griffbügel können Sie mit vor und zurück das Strahlrohr öffnen und gleichzeitig mit einer Drehung nach rechts das Strahlbild von Voll- auf Sprühstrahl stellen. Diese Veränderung wurde auf "kurze" 90° beschränkt. Zusätzlich ist ein Raster bei 45° eingebaut, um die Position der besten Flash-Over-Stellung schnell und problemlos finden zu können.

### Wartung und Pflege

Unsere Hohlstrahlrohre sind wartungsfrei. Die Reinigungsstellung am Strahlrohrkopf ermöglicht ein schnelles Ausspülen von Rückständen auch während des Einsatzes. Sollte mit Schaum oder anderen Mitteln gearbeitet worden sein, sollten die Hohlstrahlrohre in der üblichen Weise gespült werden.

Die folgenden Seiten enthalten Zeichnungen über die Abmessungen sowie die Explosionsdarstellung der Einzelteile, Ersatzteilzeichnung sowie Stückliste.

*Sie sollten vor Ort in der Regel keine Ersatzteile austauschen. Die Erfahrung hat uns gezeigt, dass es in den wenigen Ausnahmefällen, die einen tieferen Eingriff erfordern, günstiger ist, die Strahlrohre im Werk mit den entsprechenden Prüfständen neu einstellen und überprüfen zu lassen.*

### Advantages

The Pokador 115 has a constant flowrate of 115 l/min. The ergonomic design of the nozzle enables an extremely fast changeover between fog and straight stream with the minimum effort required, which is of particular interest regarding F-O-fighting. The Pokador can of course be delivered with alternative flow-rates as you require. Our extensive range of accessories can also be used with this model.

### Flash-Over-Nozzle

The special feature of this nozzle is its handling. The nozzlehead is taken with the left hand and the handle with the right. This position does not need to be changed. A button on the nozzle head makes it possible to feel the position of the full stream. With your right hand on the handle you can open and close the nozzle by pulling and pushing. By simultaneously rotating the nozzle to the right, you can change between fog and straight stream. The advantage of this nozzle is that it only takes a short 90° turn for this effect. Additionally, a notch is incorporated at 45° by which the best FO-position can be easily found.

### Maintenance and Care

Our nozzles are maintenance free. The cleaning position of the nozzle head enables quick rising of any residues during useage. If foam or any similar substances are being used, the nozzle can still be cleaned in the usual manner.

The following pages contain drawings of the dimensions, as well as an exploded view of the components, parts drawing and parts list.

It is recommended not to repair or change parts by yourself. Experience has shown us that almost without exception it is NOT easier and NOT cheaper to repair the nozzles yourself. It is better to return the nozzle to the company in order for it to be adjusted and tested.

### Avantages

Grace à un débit constant de 115 l/mn, une poignée pistolet ergonomique et le court instant nécessaire pour ajuster le jet, la Pokador 115 est un instrument sur et fiable pour lutter contre le retour de flammes. Sur demande la Pokador peut bien entendu être livrée avec un autre débit. Notre large gamme d'accessoires peut également être utilisée pour cette lance.

### La lance qui combat le retour de flammes

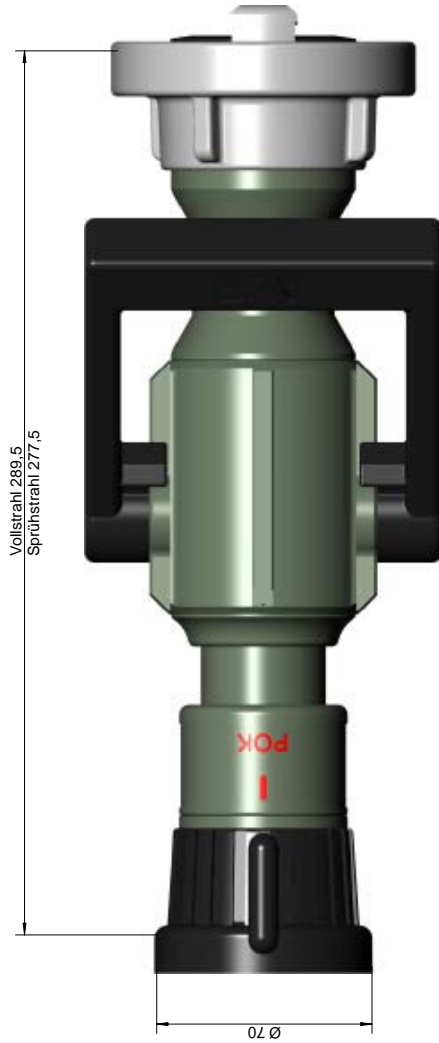
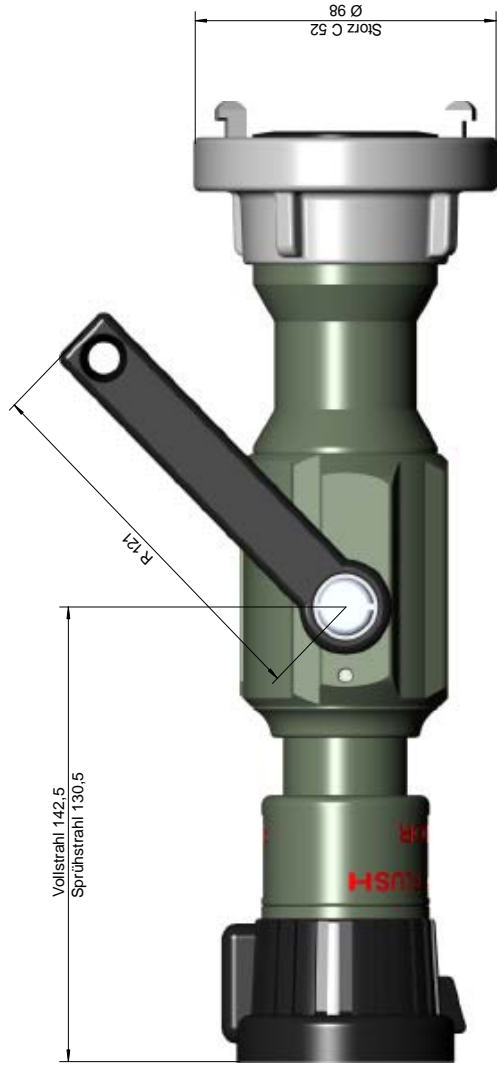
Ce qui caractérise cette lance est sa tenue en main. On tient la tête de la lance avec la main gauche et la poignée pistolet de la main droite. Cette position ne doit pas être modifiée par la suite. Un palpement de la tête permet de sentir la position jet plein. Avec la main droite, on peut ouvrir et fermer la lance et en tournant en même temps la bague de tête sur la droite on peut faire passer la lance de la position jet plein à jet diffusé. Ce changement a été limité à un angle de 90°. De plus, à 45°, un indexage est incorporé de manière à trouver rapidement et sans problème la position évitant au mieux un retour de flammes.

### Entretien et Maintenance

Nos lances ne nécessitent aucun entretien. La position de purge sur la bague de tête permet d'évacuer rapidement d'éventuels résidus. Si cette lance est utilisée avec de la mousse ou d'autres produits, les lances doivent être nettoyées comme il se doit.

Les pages suivantes contiennent des dessins sur ces lances, à savoir les dimensions, la vue éclatée des pièces détachées, le dessin des pièces de rechange et la nomenclature.

Vous ne devez remplacer aucune pièce détachée vous-même. L'expérience nous a montré qu'il est préférable de faire vérifier et réparer les lances dans nos ateliers.



Gewicht : 1,900 kg

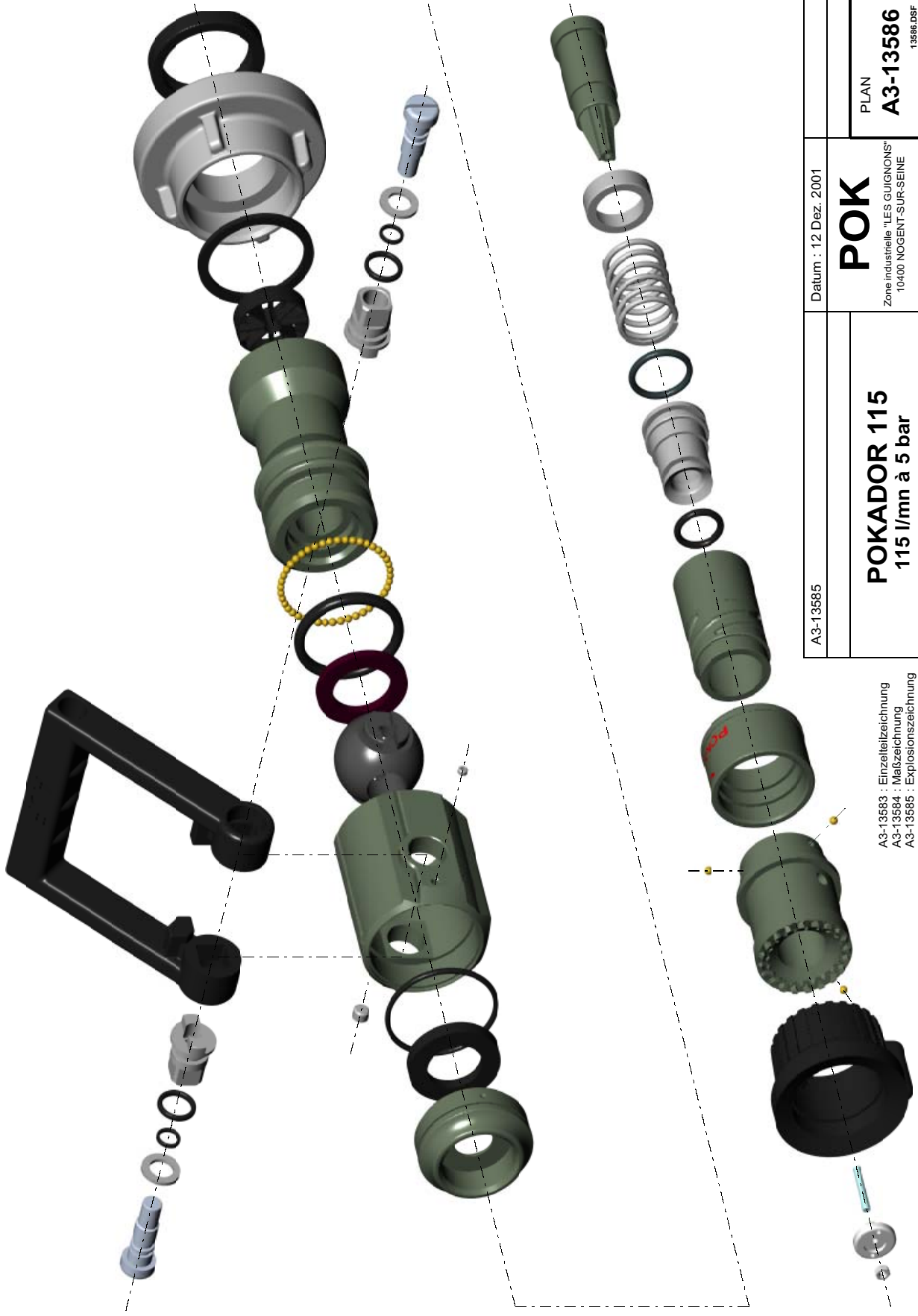
12 Dezember 2001

**POKADOR 115**  
115 l/mn à 5 bar

**POK**  
Zone industrielle "LES GUIGNONS"  
10400 NOGENT-SUR-SEINE

PLAN  
**A3-13585 A**  
1.3585.DSF

A3-13583 : Einzelteilzeichnung  
A3-13584 : Maßzeichnung  
A4-13586 : Explosionszeichnung  
A - Le 08/01/02 - Änderung



A3-13585

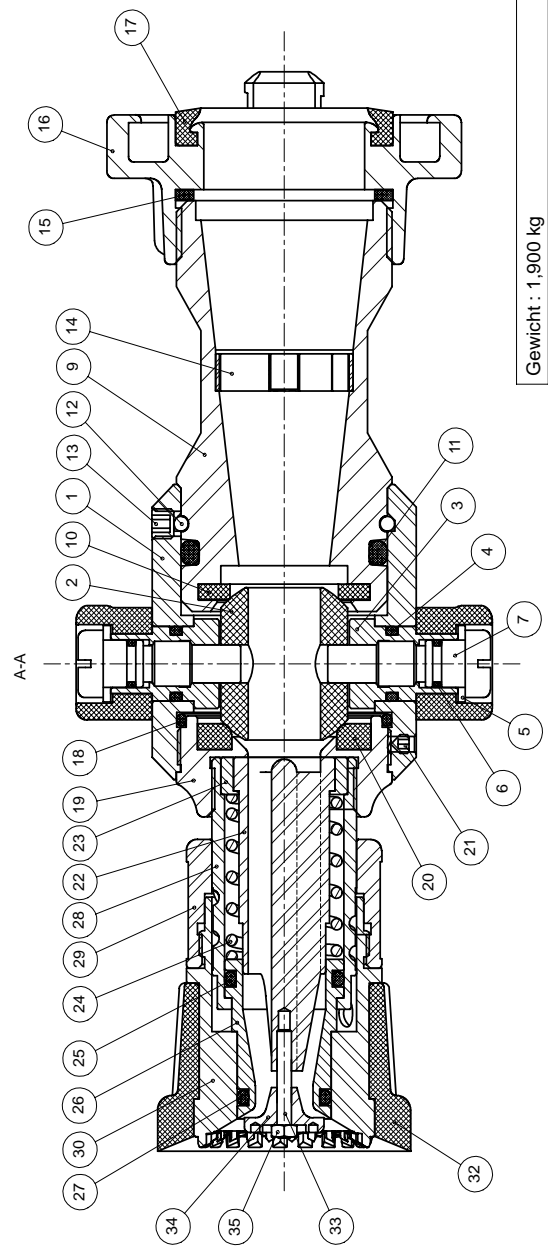
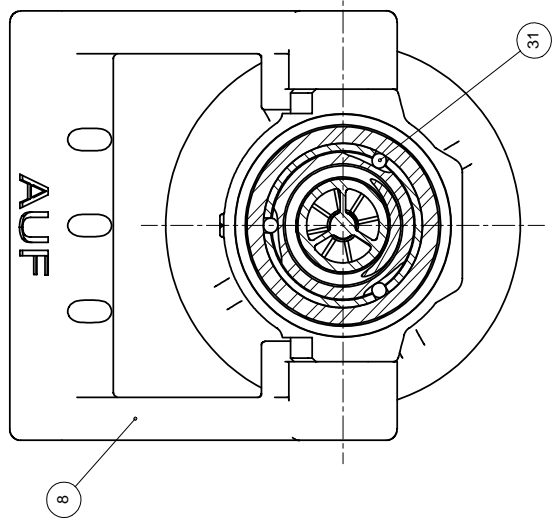
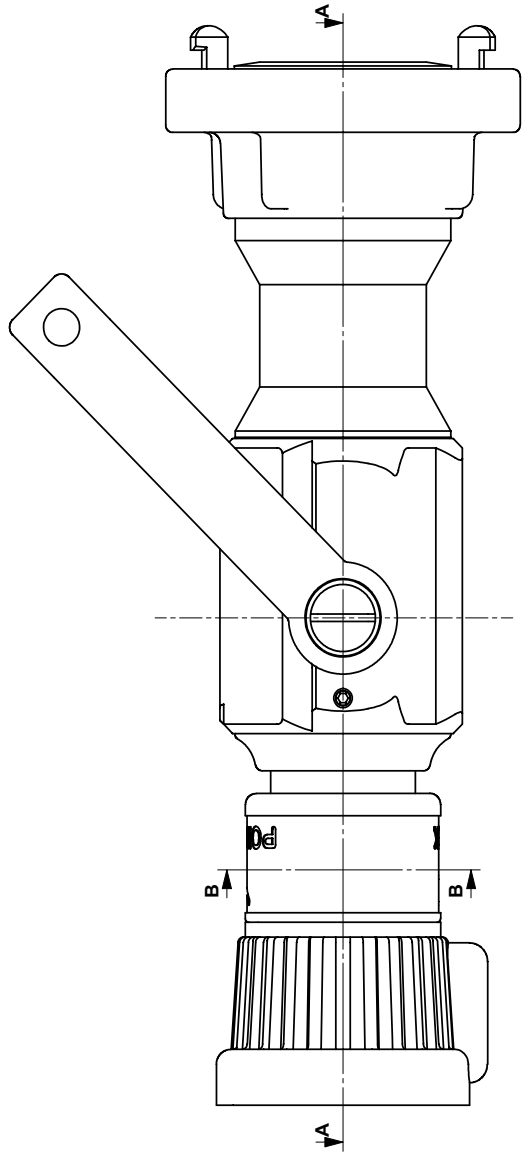
Datum : 12 Dez. 2001

**POKADOR 115**  
115 l/mn à 5 bar

A3-13583 : Einzelteilzeichnung  
A3-13584 : Maltzeichnung  
A3-13585 : Explosionszeichnung

**POK**  
Zone industrielle "LES GUIGNONS"  
10400 NOGENT-SUR-SEINE

PLAN  
**A3-13586**  
13586.DSF



Gewicht : 1,900 kg

Date : 14 Dezember 2001

**POKADOR 115**  
115 l/mn à 5 bar

**POK**  
Zone industrielle "LES GUIGNONS"  
10400 NOGENT-SUR-SEINE

Plan  
**A3-13583**

A3-13584 : Stückliste  
A3-13585 : Maße  
A3-13586 : Explosionszeichnung

REF	MEN	Bezeichnung	Material	Zeichnung	Register	Gewicht (Kg)	Preis		Bearbeitung (min)	Kosten	Bemerkung
							Einkauf	TTH			
		"Pokador 115"		A3-13583	13583.siddw						
		Komplettzeichnung		A3-13585	13585.siddw						
		Zeichnung für Abmessung		A3-13586	13586.siddw						
		Explosionszeichnung									
1	1	Körper	6005 AT 6	A4-10400	10400.siddw						
2	1	Kugel 20	6005 A T 6	A3-11698	11698.siddw						
3	2	Buchse für Abspernung	Rilsan	A4-2408	/						
4	2	O-Ring R 12	AISI 303	A4-2405	/						
5	2	Scheibe 20,5x12,5x2	Nylon	/	/						
6	2	O-Ring R 7	Nitrile	/	/						
7	2	Schraube für Abspernung	AISI 303	A5-2602	/						
8	2	Griffkugel "AUF-ZU"	Polyurethan	A3-10329	10329.siddw						
9	1	drehbarer Stutzen AG 2"	6106-03-T5	A4-07118	07118.siddw						
10	1	Sitzhülse 48x30x4	Polyurethan	/	/						
11	1	O-Ring R 31	Nitrile	/	/						
12	44	Kugel 4mm	Bronze	/	/						
13	1	Innenschraube M8-6	Edelstahl	/	/						
14	1	Filter	A-GS T5	A4-0755	LEG_31.drw						
15	1	Flachdichtung 2" BSP	Nitrile	/	/						
16	1	Stoß-C 2"	Aluminium	/	/						
17	1	Formdichtung Stoß-C	Nitrile	/	/						
18	1	Dichtung Ø53	Nitrile	/	/						
19	1	Sitzhülsehalterung	Aluminium	A4-10032	10032.siddw						
20	1	Sitzhülse	Nitrile	A5-2385	/						
21	1	Schraube M5x5	Acier inoxydable	/	/						
22	1	Hülse	Aluminium	A4-0108	DIFF150.014						
23	1	Ring	A4-09005	09005.siddw							
24	1	Feder	Z10 CNF 18-09	A4-11508	11508.siddw						
25	1	O-Ring R 20	Z10 CNF 18-09	A4-8017	DIFFPIST.013						
26	1	Hülse	Nitrile	/	/						
27	1	O-Ring R15	Z 10 CNF 18-09	A4-8004	DIFFPIST.013						
28	1	Hülse	Nitrile	/	/						
29	1	Einstellung	6005 T 6	A4-11507	11507.siddw						
30	1	Gummiträger	6060 T 5	A4-11514	11514.siddw						
31	3	Kugel 4mm	6060 T 5	A4-11564	11564.siddw						
32	1	Einstellung mit Strahlformanzeiger	6005 A	A4-11208	11208.siddw						
33	1	Boizen	Bronze	/	/						
34	1	Scheibe	EPDM 75 Shore	A4-13587	13587.siddw						
35	1	Mutter M4	Edelstahl	A4-8010	DIFFPIST.008						
			Z10 CNF 18-09	A4-08009	08009.siddw						
			Edelstahl	/	/						
Änderung											
Ind.	Bezeichnung	Stückliste									Datum
		"POKADOR 115"									Datum : 17 Dezember 2001
		115 l/rnn bei 5 bar									Serie :
											A3-13584
											Zone industrielle LES GUIGNONS 10400 NOGENT SUR SEINE



**Strahlrohr 130/150/300/400/500/750/1000 Pokador**  
**Nozzle 130/150/300/400/500/750/1000 Pokador**  
**Lance d'incendie 130/150/300/400/500/750/1000 Pokador**



**Vorsatz für Mittel- und Schwertschaum**

Für die Strahlrohre steht sowohl ein Vorsatz für Mittelschaum wie auch für Schwertschaum zur Verfügung. Die Vorsätze werden einfach kurz aufgesetzt, mit einer Schraube gesichert und sind einsatzbereit.

**Accessories for the low and medium expansion foam**

A foam head enabling the production of low or medium expansion foam can be fitted onto our nozzle. These heads can be fitted onto the nozzle easily and quickly using a screw and can be used immediately.

**Accessoire pour le bas et le moyen foisonnement**

Une pièce permettant la production de mousse en bas mais aussi en moyen foisonnement peut s'adapter à nos lances d'incendie. Ces pièces se fixent à nos lances de façon simple et rapide grâce à une vis et sont prêtes à l'emploi.



**Zumischer**

Unsere kompakten Zumischer werden einfach zwischen Schlauch und Strahlrohr gekuppelt und an einem Stellring auf Schaum oder Wasser geschaltet. Als Ansaugung dient der dazugehörige Ansaugschlauch, welcher einfach in die normalen Schaumkanister gesteckt wird. Die Zumischrate kann durch drei im Lieferumfang enthaltenen Düsen verändert werden.

**Inductor**

Our "compact" inductors can be connected between the hose and the nozzle and have a ring to select either foam or water. Our inductors are equally equipped with a suction hose which sucks up the foam agent. The percentage of foam agent can be adjusted between 3 different settings.

**Proportionneur**

Nos proportionneurs "compact" se raccordent entre le tuyau et la lance et sont connectés à une baque permettant le réglage de la mousse ou de l'eau. Nos proportionneurs sont équipés d'une canne plongeuse permettant l'aspiration. Le pourcentage d'émulseur peut être modifié grâce à trois têtes.



**Stützkrümmer**

Ebenfalls als Zubehör kann ein Stützkrümmer C geliefert werden. Ausgestattet mit zwei C-Kupplungen ist dieser Stützkrümmer individuell an jedes Strahlrohr mit einer C-Kupplung ankuppelbar und einsatzbereit. Allerdings kann auch ein Strahlrohr integriert mit diesem Stützkrümmer geliefert werden. Der Vorteil hierbei liegt in einer kurzen und kompakten Bauweise.

**Anti-recoil Elbows**

An "elbow C" is another accessory which can be delivered with our nozzles. This elbow is equipped with 2 Storz C/52 couplings and can be connected individually to all nozzles equipped with the same coupling and is immediately ready to use. However a nozzle can be manufactured with such an elbow integrated as a whole. The advantage remains in an efficient and compact manufacturing method.

**CoUDE**

Un "Stützkrümmer C", autre accessoire possible, peut être livré avec nos lances. Ce "Stützkrümmer" est équipé de deux raccords STORZ C/52 et se raccorde individuellement à toutes les lances munies du même raccord et est prêt à l'emploi. Néanmoins une lance peut être intégrée avec ce "Stützkrümmer" et commercialisée de la sorte. L'avantage réside dans une méthode de fabrication rapide et compacte.



**Griffe und Bügelschutz**

Ebenfalls im Lieferprogramm führen wir Griffe und Bügelschutz in unterschiedlichen Farben, die zur besseren Markierung oder Auffindbarkeit dienen.

**Protective bumper for operation handle**

Delivered in a variety of colours allowing them to be easily recognised or found.

**Poignée et protection pour poignée de manoeuvre**

Lors de toute livraison des poignées et protection pour poignée de manoeuvre, un choix assez diversifié de couleur vous est offert, permettant ainsi de les reconnaître ou de les retrouver.

